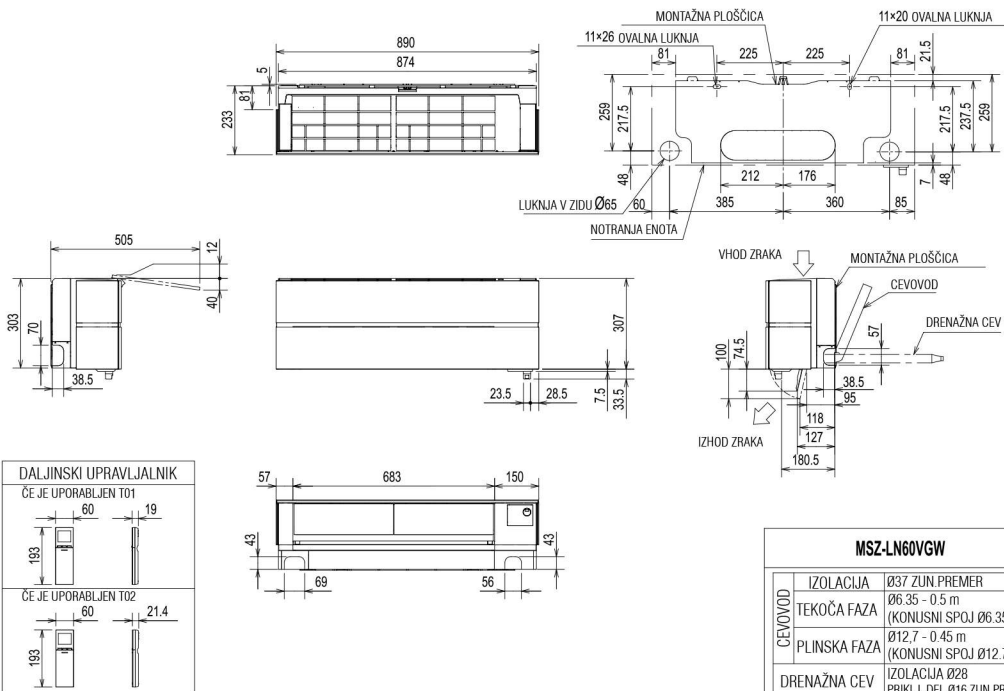


MSZ-LN25VGW MSZ-LN35VGW MSZ-LN50VGW MSZ-LN60VGW  
 MSZ-LN25VGV MSZ-LN35VGV MSZ-LN50VGV MSZ-LN60VGV  
 MSZ-LN25VGB MSZ-LN35VGB MSZ-LN50VGB MSZ-LN60VGB  
 MSZ-LN25VGR MSZ-LN35VGR MSZ-LN50VGR MSZ-LN60VGR

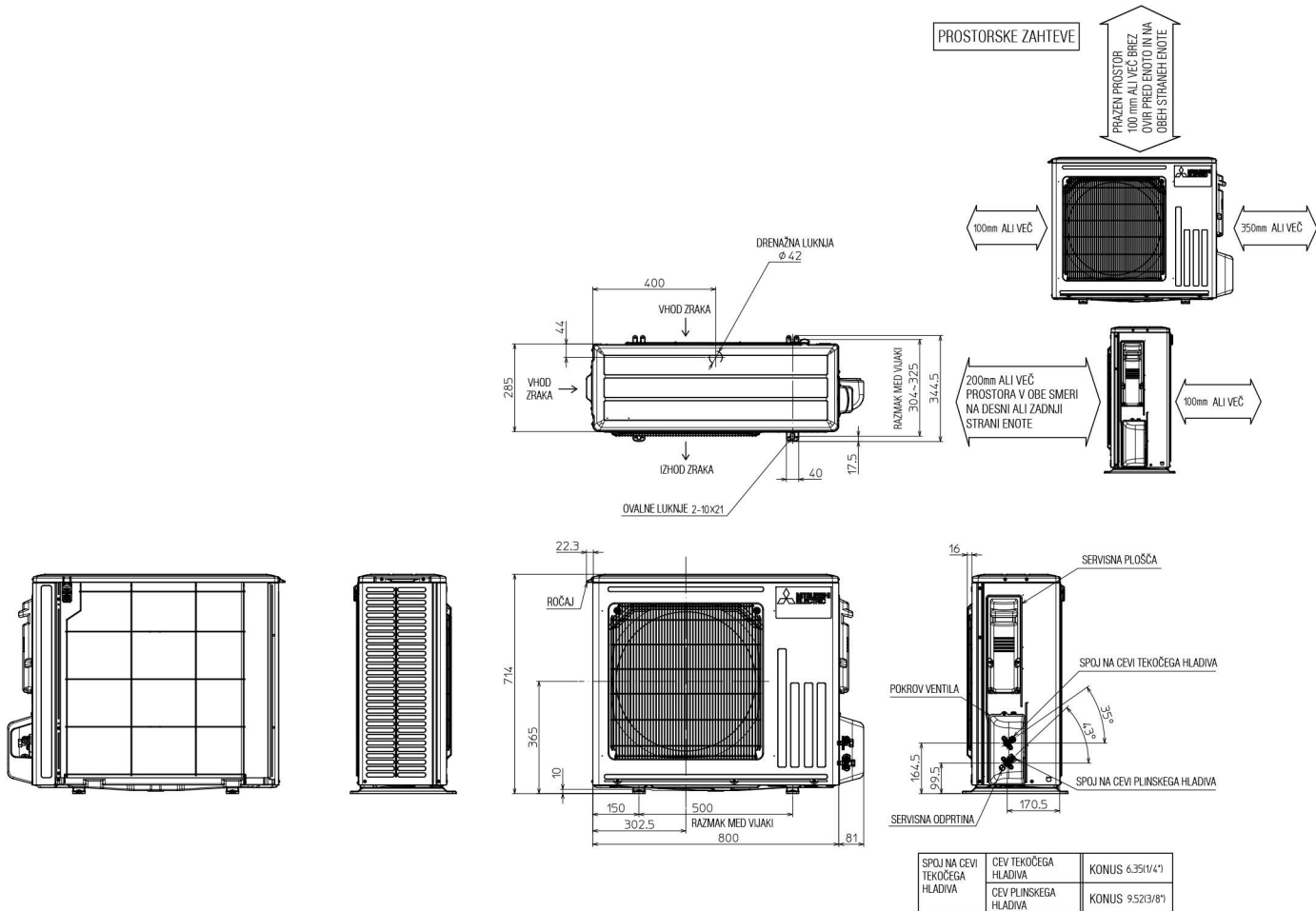
**NOTRANJA ENOTA**



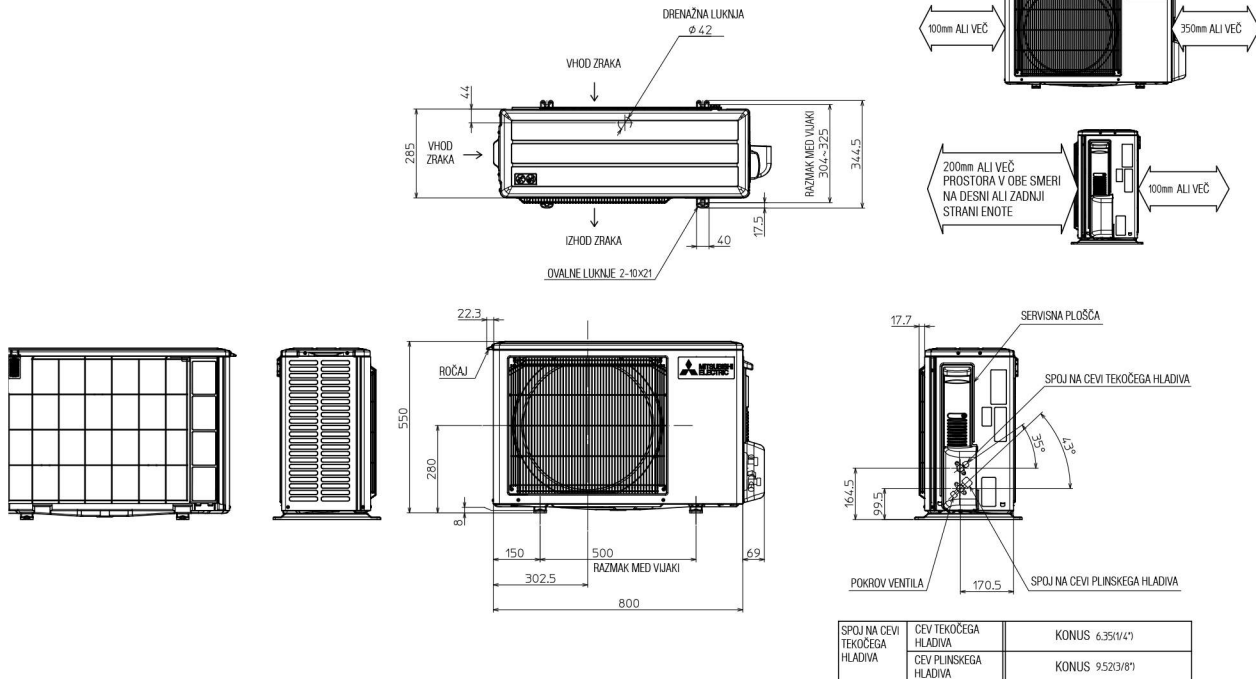
MSZ-LN25/35/50VGW	
CEVOVOD	IZOLACIJA Ø35 ZUN. PREMER
TEKOČA FAZA	Ø6.35 - 0.5 m (KONUSNI SPOJ Ø6.35)
PLINSKA FAZA	Ø9.52 - 0.45 m (KONUSNI SPOJ Ø9.25)
DRENAŽNA CEV	IZOLACIJA Ø28 PRIKLJ. DEL Ø16 ZUN. PREMER
DALJINSKI UPR.	T01
MSZ-LN25/35/50VGV,VGB,VGR	
CEVOVOD	IZOLACIJA Ø35 ZUN. PREMER
TEKOČA FAZA	Ø6.35 - 0.5 m (KONUSNI SPOJ Ø6.35)
PLINSKA FAZA	Ø9.52 - 0.45 m (KONUSNI SPOJ Ø9.25)
DRENAŽNA CEV	IZOLACIJA Ø28 PRIKLJ. DEL Ø16 ZUN. PREMER
DALJINSKI UPR.	T02
MSZ-LN60VGW	
CEVOVOD	IZOLACIJA Ø37 ZUN. PREMER
TEKOČA FAZA	Ø6.35 - 0.5 m (KONUSNI SPOJ Ø6.35)
PLINSKA FAZA	Ø12.7 - 0.45 m (KONUSNI SPOJ Ø12.7)
DRENAŽNA CEV	IZOLACIJA Ø28 PRIKLJ. DEL Ø16 ZUN. PREMER
DALJINSKI UPR.	T01
MSZ-LN60VGV,VGB,VGR	
CEVOVOD	IZOLACIJA Ø37 ZUN. PREMER
TEKOČA FAZA	Ø6.35 - 0.5 m (KONUSNI SPOJ Ø6.35)
PLINSKA FAZA	Ø12.7 - 0.45 m (KONUSNI SPOJ Ø12.7)
DRENAŽNA CEV	IZOLACIJA Ø28 PRIKLJ. DEL Ø16 ZUN. PREMER
DALJINSKI UPR.	T02

**MUZ-LN50VG**

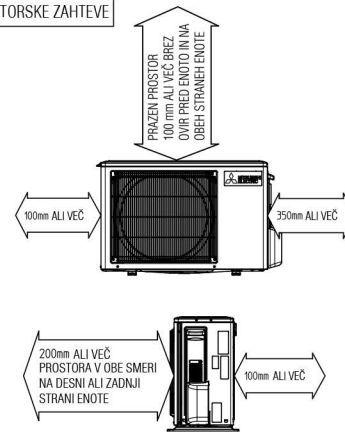
**ZUNANJA ENOTA**



SPOJ NA CEVI TEKOČEGA HLADIVA	CEV TEKOČEGA HLADIVA	KONUS 6.35(1/4")
SPOJ NA CEVI PLINSKEGA HLADIVA	CEV PLINSKEGA HLADIVA	KONUS 9.52(3/8")

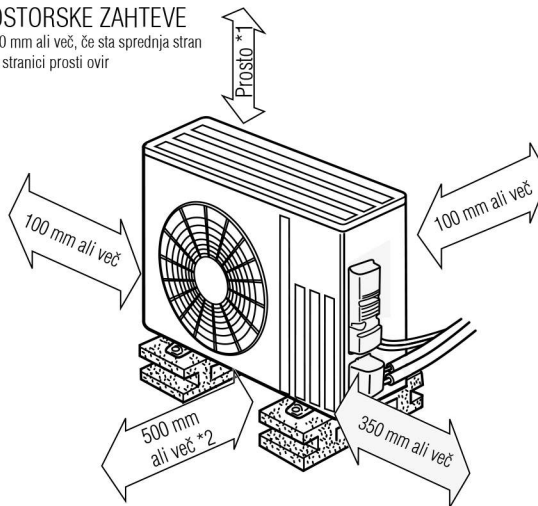
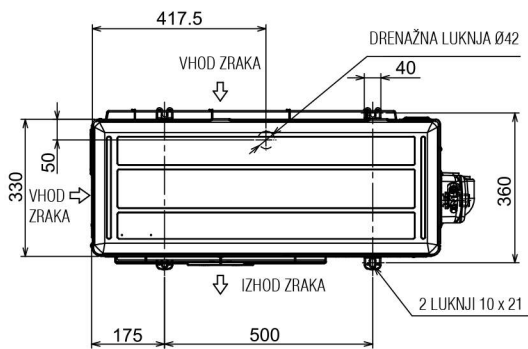


**PROSTORSKE ZAHTEVE**



**PROSTORSKE ZAHTEVE**

\*1 500 mm ali več, če sta sprednja stran in obe stranici prosti ovir



\*2 Ko ni nobenih ovir pred katerikoli dvema stranema (levo, desno in zadaj)

